

AnyWireASLINKSystem 产品说明书



ASLINK 传感器

BS-K1117C-M□□-3012

Smartclick 是欧姆龙株式会社的注册商标。

【安全注意事项】

为了确保安全使用、请务必遵守以下记号和标记的注意事项。

警告 该标记是表示错误使用时、可能会发生死亡或严重受伤事故的假定内容。

注意 该标记是表示错误使用时、可能会发生受伤以及只损害物品的假定内容。



- 考虑系统安全性
本系统是用于一产业、以确保安全为目的的机器或故障防止系统等、它并不具备对要求更高安全性用途的相关功能。
- 安装或更换作业前务必先切断系统电源。
- 对包括输出单元、输出电路的混合单元、由于额定以上的负载电流或负载短路等通过电流长时间持续流通时、可能会发生冒烟、发火的情况、请在外部设置熔断器等安全装置。



- 系统电源
请使用稳定的DC24V电源。使用非稳定电源会造成系统误动作的原因。
- 与高压线、动力线分离
虽然AnyWireASLINK具有很高的噪声容限、铺设传送线、输出输入电缆时应尽量远离高压线、动力线。
- 连接器连接、端子连接
· 请考虑采用为了防止连接器、连接电缆上增加负载或施加负载时也不会脱落的电缆长度或固定电缆的方法等。
· 连接器内部或端子座上不可混入金属碎屑等、请注意。
· 金属碎屑是引起短路、误配线而造成机器损坏的原因。
- 安装时应避免对机器施加外部压力。否则会造成故障的原因。
- 传送线动作中、不可切断传送线和从动单元的连接或再连接。否则会造成误动作的原因。
- AnyWireASLINK应在以下事项规定的规格、条件范围内使用。

【保修】

■保修期收

交货品的保修期1年(从货品交到订单主指定场所后算起)。

■保修范围

在上列保修期中、在按照本使用说明书的产品规格范围内的正常使用状态下发生故障时、对该机器的故障部分予以免费更换或修理。

但是、下列该当情形、不属于保修范围。

- (1)需要方的不当处理或误使用。
- (2)故障原因属于交货品以外的理由。
- (3)交货方以外的改造或修理。
- (4)与交货方无关的天灾、灾害等。

这里所说的保修是指交货品单体的保修、交货品的故障引发的损害不在此内。

■收费修理

对保修期后的原因调查、修理都需要收费。

即使在保修期中、因上列保修范围外的理由需要故障修理或故障原因调查也要收费。

【型号】

AnyWireASLINK接近传感器：放大器内置型、化学药品对应型带M12连接器

BS-K1117C-M12-3012	M12、氟树脂外壳
BS-K1117C-M18-3012	M18、氟树脂外壳
BS-K1117C-M30-3012	M30、氟树脂外壳



因电缆材料采用 PVC、需要另外采取保护措施。

【功能】

机种	ASLINKSENSOR 2线式(非绝缘)
检测方式	电磁感应型
功能	灵敏度调整值(阈值)
	磁滞
	警报判定值
	警报判定时间
	常开/常闭
	延时定时器
	从动模块电压下降
	感应水平下降

【包装商品】

BS-K1117C-M12-3012	本体……………1 螺母……………2
BS-K1117C-M18-3012	
BS-K1117C-M30-3012	



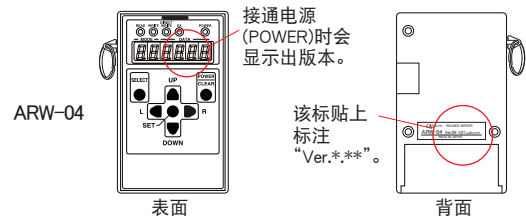
本机必须使用附带的螺母。如果安装其它的螺母、会造成损坏本体的原因。

※需要安装配件时、请另外购买。

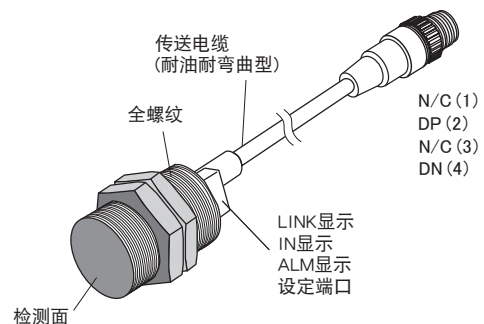
※选购件

M12用垫圈(型号BS-K-M12-SW)、M18用垫圈(型号BS-K-M18-SW)
使用垫圈时、请另外购买。

※在本体上设定时需要安装“地址记录器ARW-04(版本04-1.01以上)、ARW-03(版本2.10以上)”。请一起准备。



【各部位名称】



图为BS-K1117C-M18-3012示例

【AnyWireASLINK的连接方法】

AnyWireASLINK可根据负载电流选择2线式模组或4线式模组。

本说明书只对2线式(非绝缘)模组的内容说明。

如果负载电流小时,可使用2线式(非绝缘)模组,它不需要局部供电就能简单配线。

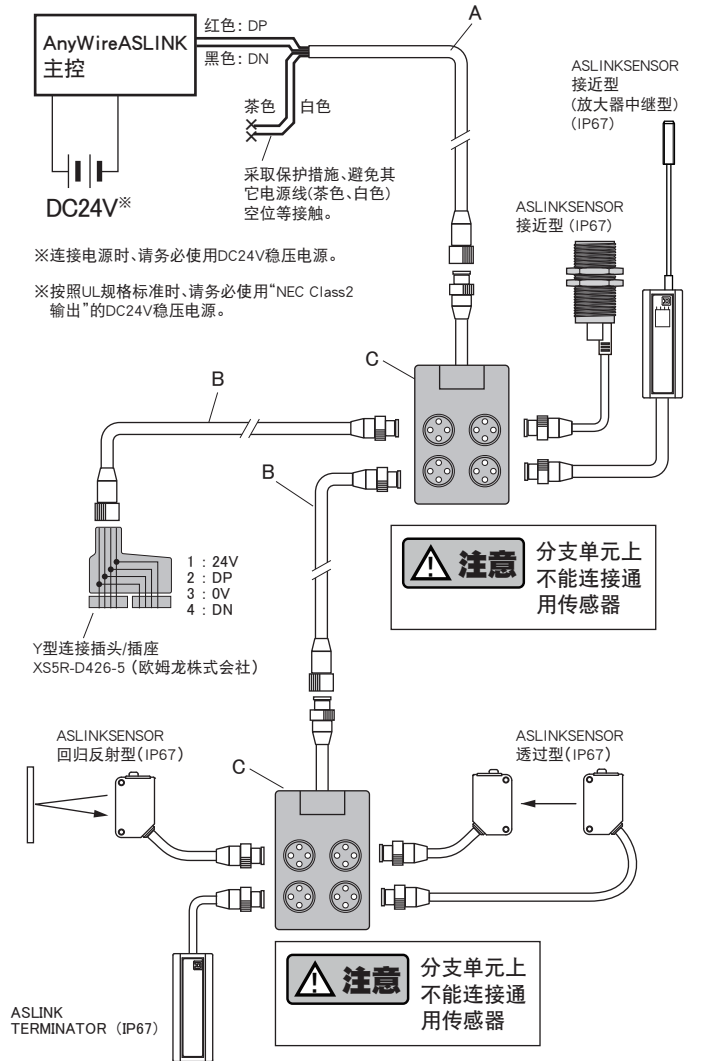
对负载集中的部位或需优先连接台数时,也可与能局部供电的4线式(绝缘)模组混合使用。

另外,使用外部电源进行输入、负载启动时必须使用4线式(绝缘)模组。

需要混合时,请参照另附的4线式(绝缘)模组的产品说明书。

【连接例】

■只限2线式(非绝缘)模组的连接



A 防水主线电缆 (1.25mm²)

型号	内容
BL2-0C1S-3K	一端散线、直连式M12 3m

B 防水主线电缆 (1.25mm²)

型号	内容
BL2-1S1P-3K	两端直连式M12 3.0m
BL2-1S1P-5K	两端直连式M12 5.0m
BL2-1S1P-10K	两端直连式M12 10m

C 防水分支单元

型号	内容
BL2109-04-22	4 端口
BL2109-08-22	8 端口

■传送线的线直径、距离和供给电流的关系(表1)

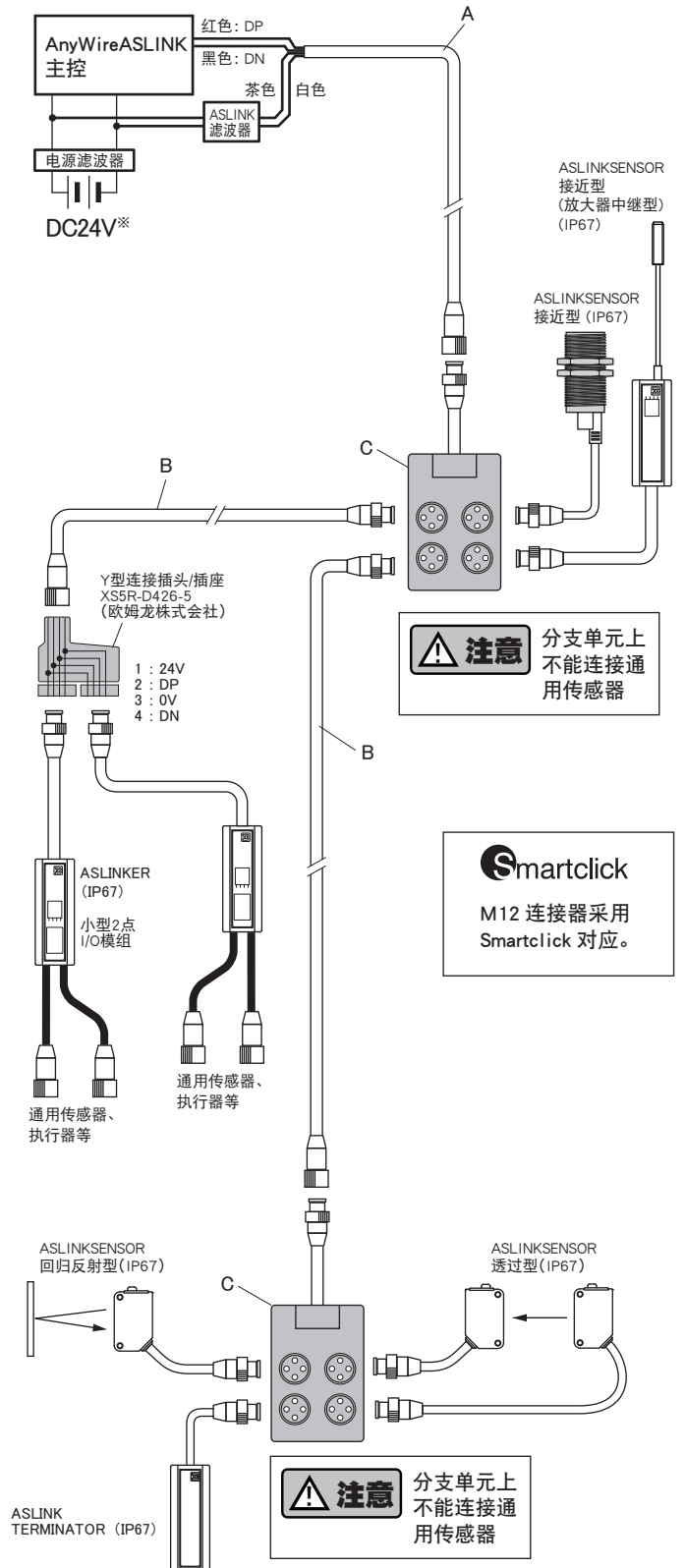
传送线(DP, DN) 线直径	传送线(DP, DN)供给电流值		
	总延长线50m以下	总延长线超过50m~100m以下	总延长线超过100m~200m以下
1.25mm ²	最大 2A	最大 1A	最大 0.5A
0.75mm ²	最大 1.2A	最大 0.6A	最大 0.3A
0.5mm ²	最大 0.8A	最大 0.4A	最大 0.2A



· 请参照(表1)内容、在适当的范围内使用传送线线径、传送距离和容许供给电流。

- 请将AnyWireASLINK主控的DP, DN与各机器的DP, DN的相同记号的部分正确连接。
- 分支长度、分支数没有限制。
- 计算“总延长线”时应包括模组附属的电缆。
- 将终端连接器“BTO(有极性)”连接在离AnyWireASLINK主控最远的传送线终端上。

■2线式(非绝缘)、4线式(绝缘)模组混合使用示例



A 防水主线电缆 (1.25mm²)

型号	内容
BL2-0C1S-3K	一端散线、直连式M12 3m

B 防水主线电缆 (1.25mm²)

型号	内容
BL2-1S1P-3K	两端直连式M12 3.0m
BL2-1S1P-5K	两端直连式M12 5.0m
BL2-1S1P-10K	两端直连式M12 10m

C 防水分支单元

型号	内容
BL2109-04-22	4 端口
BL2109-08-22	8 端口



连接不同于AnyWireASLINK上使用的电源的其它电源控制的负载(输出输入端口等)时,必须使用4线式(绝缘)模组。否则会产生误动作的原因。

【4线式(绝缘)模组并用时的注意点】

对供电系统DP, DN, 24V, 0V线的并行长度超过50m总延长线时, 将“ASLINK滤波器(型号 ANF-01)”或“COSEL株式会社(型号 EAC-06-472)”与并行开始位置的24V, 0V串行连接。
提高抗干扰性、以及控制因传送信号产生的串扰影响、力求使信号稳定化。
无论是从主控电源一并供电时、还是从局部电源供电时都属于插入对象。

以CE规格为基准时、无论是铺设方法、距离都请插入“ANF-01”。

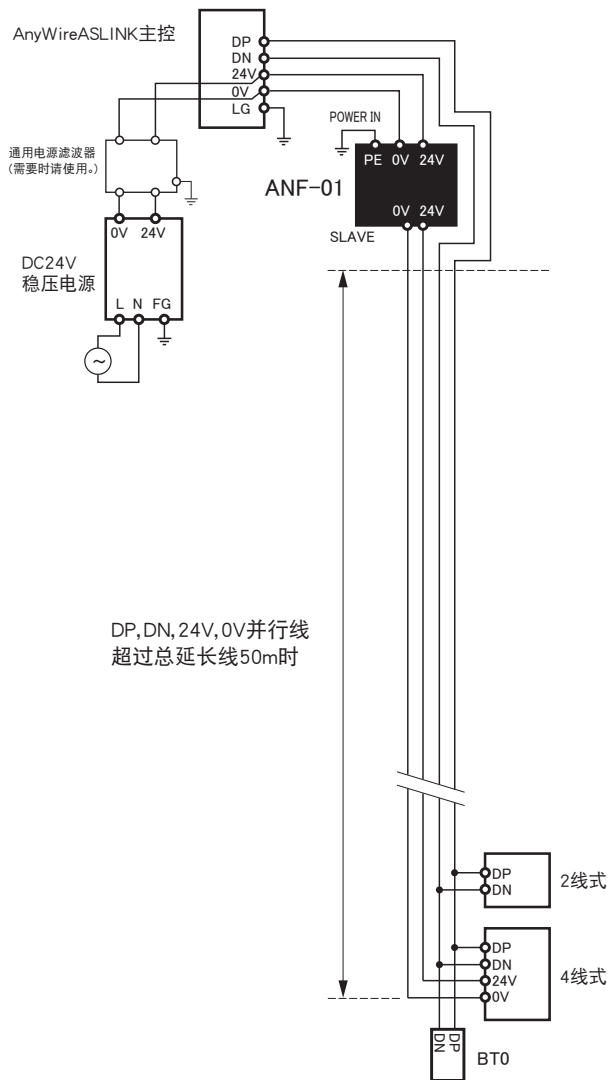
■滤波器的容许电流

机种	型号	容许电流
ASLINK滤波器	ANF-01	最大5A/DC24V
COSEL株式会社滤波器	EAC-06-472	最大6A/DC24V

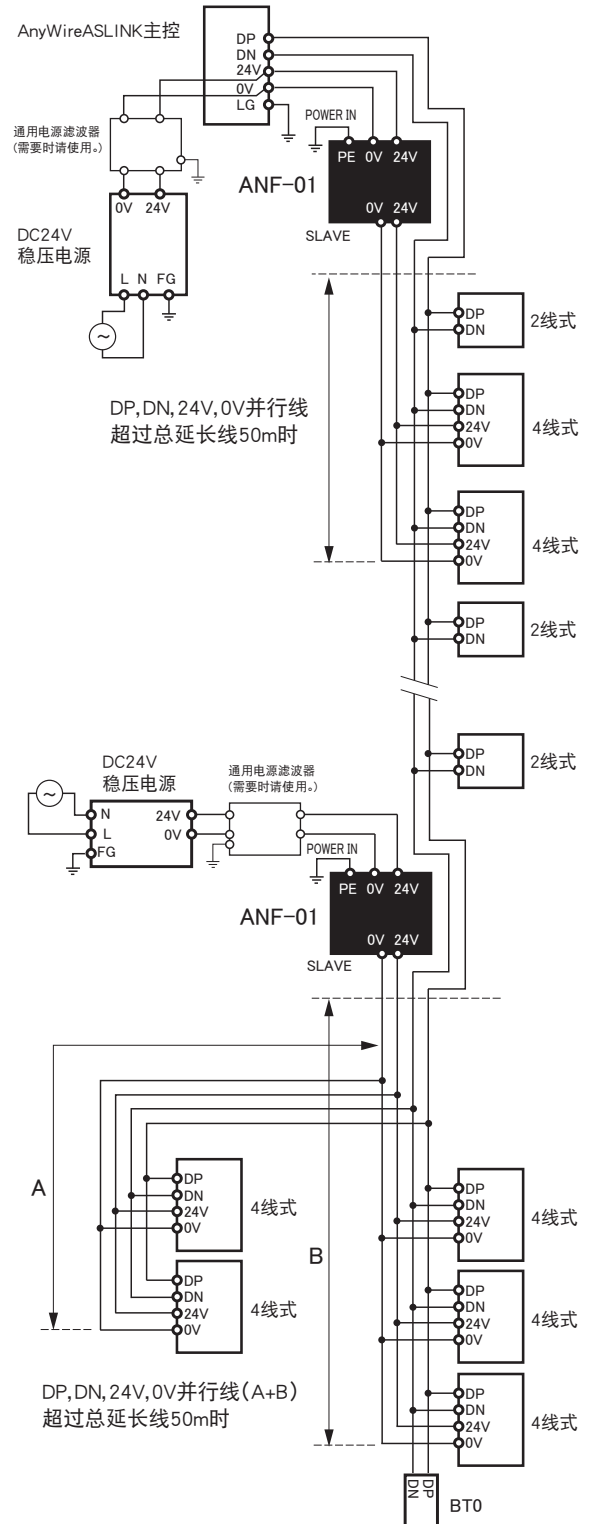
■AnyWire 滤波器(ANF-01)连接例

(图为说明用的接线图。实际的端子排列请对照各机器)

①一并供电时



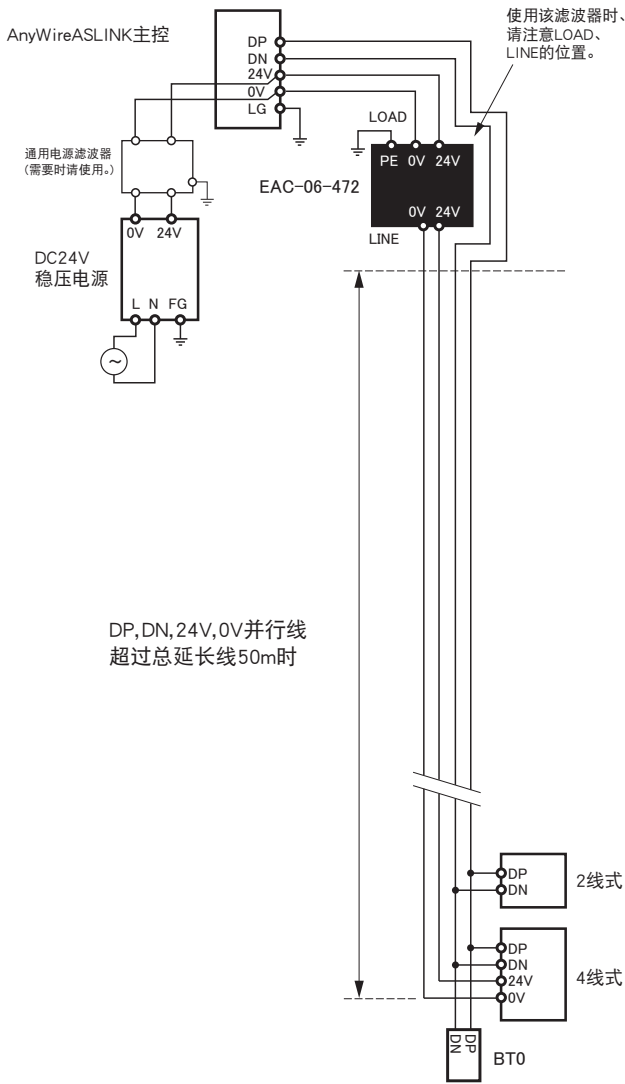
②局部供电和分支



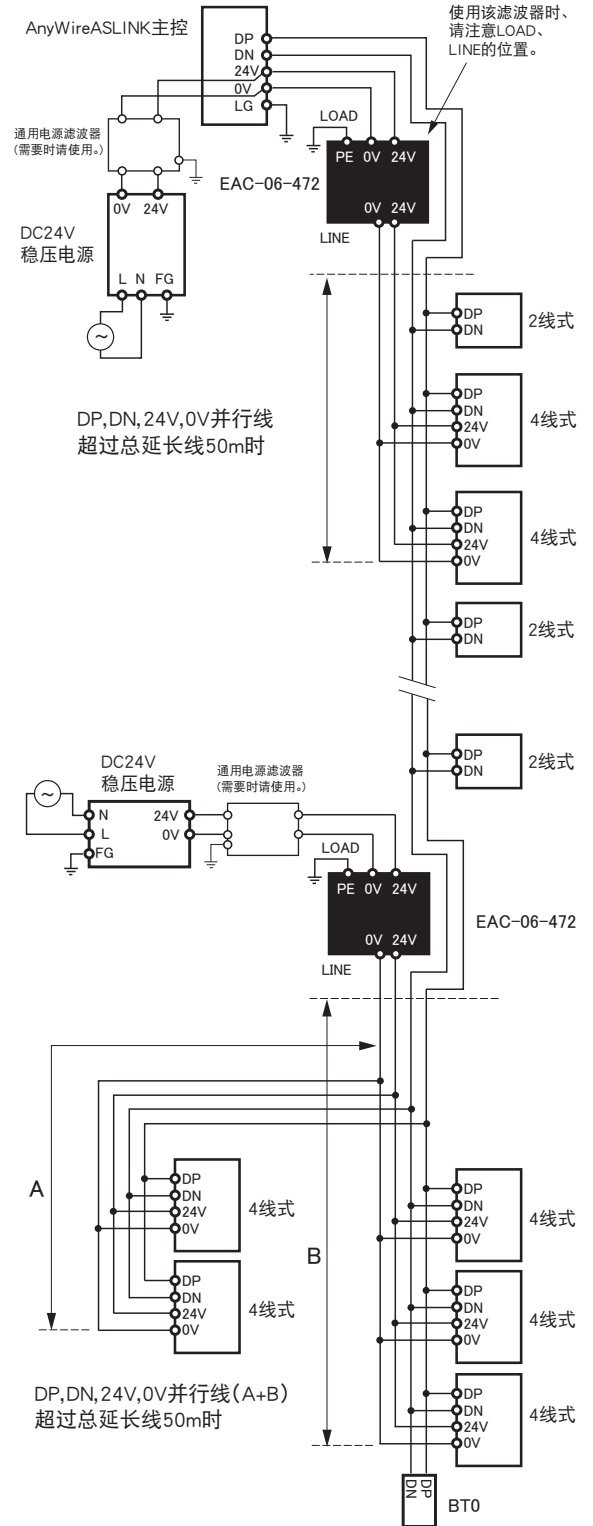
COSEL株式会社 滤波器(EAC-06-472)连接例

(图为说明用的接线图。实际的端子排列请对照各机器)

① 一并供电时

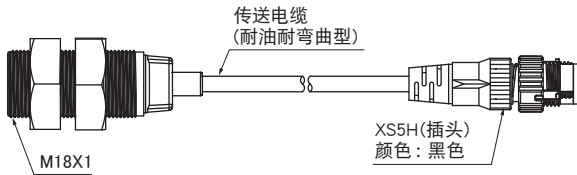


② 局部供电和分支

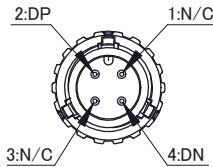


【连接方法】

与AnyWireASLINK传送线(DP,DN)连接。



图为BS-K1117C-M18-3012示例

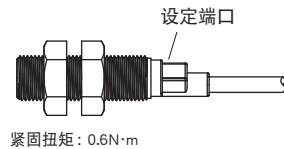
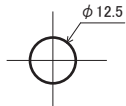


【安装例】

预计有可能以后会再次变更设定时,应将设定端口安装在易见位置。

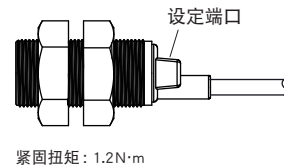
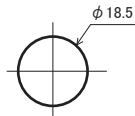
<BS-K1117C-M12-3012>

· 安装孔径



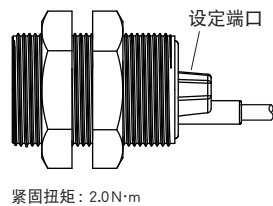
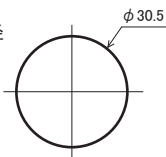
<BS-K1117C-M18-3012>

· 安装孔径



<BS-K1117C-M30-3012>

· 安装孔径



注意

固定本体时,请不要对电缆、连接连接器等施加压力、要保有余量。请勿过分紧固螺丝。否则会造成故障的原因。

【设置场所】

- 振动或撞击不会直接影响本体的场所
- 不会结露的场所
- 所处环境不会产生腐蚀性气体、可燃性气体、硫磺的场所
- 远离高压、大电流的电缆的场所
- 远离发生伺服机构、转换器等高频干扰的电缆或控制器的场所
- 不会受到阳光直射的场所

【使用上的注意事项】

- 该单元是用于连接在AnyWireASLINK传送线上。即使直接连接PLC的I/O卡等也不会动作。
- 请在适当的电压范围内使用。
- 本体附带的传送线也包含在总延长线内。

【各种设定】

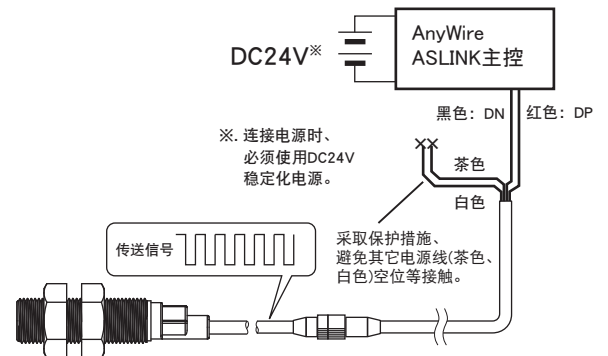
■项目

设定地址号码 示教 参数设定

■地址记录器操作的通用步骤

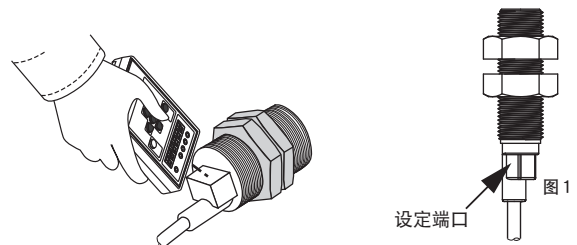
必须连接在AnyWireASLINK主控装置上使用。操作时需要安装“地址记录器ARW-04(版本04-1.01以上)、ARW-03(版本2.10以上)”。详细操作方法、请参照地址记录器的产品说明书。

1. 将AnyWireASLINK从动单元连接在AnyWireASLINK主控装置上。请在传送信号(DP,DN)供给状态下进行地址记录器设定。



2. 对所有的AnyWireASLINK机器都需要设定。

将地址记录器对准本体的设定端口(图1)进行设定。(将投受光部尽量靠近设定端口。)



※用【WRITE】模式变更设定时,只有重新启动系统后才会显示出变更设定的内容。
用【DIRECT WRITE】模式设定时,只要写入结束后即可显示出设定内容。

※本机平行排列时,并用遥控头(ARW-RH),请不要在目的以外的模组上写入。

地址号码设定

地址号码是用于设定从传送到模组的传送帧的第几个为占有的开头号码。在“0~254”的范围设定地址号码。



注意 模组出厂时、已经设定表示非设定的地址号码“255”。地址号码设定值为“255”时、模组则不会进行输出动作。务必将地址号码设定值设定在“0~254”的范围内再使用。

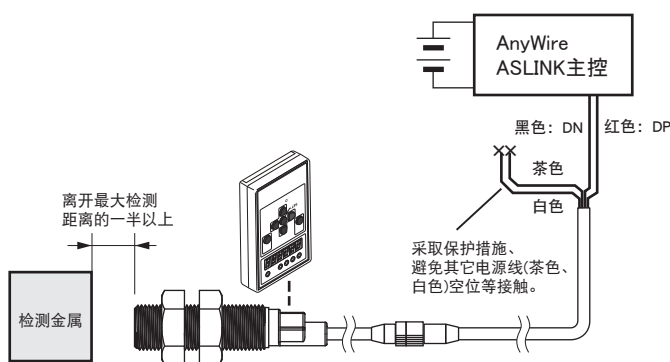
示教

在ASLINKSENSOR上记忆有工件/无工件的状态。

设定时、请用实际使用的工件进行。
设定时、请在离开最大检测距离50%以上的状态下进行。

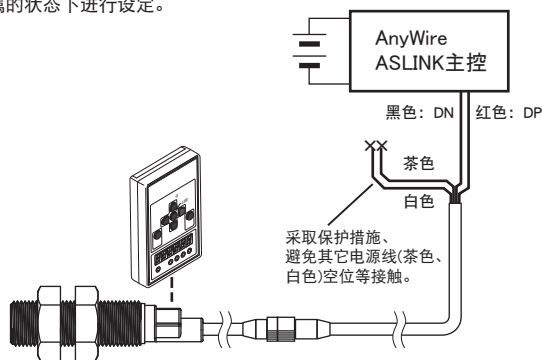
[SET ON 设定]

在有检测金属的状态下进行设定。



[SET OFF 设定]

在无检测金属的状态下进行设定。



参数设定

■阈值的设定

设定有无检测判定的感应电平的阈值。
※以示教上记忆的检测状态差作为100%设定。

· 地址设定器(ARW-04、ARW-03): 参数01

变数	单位
0 - 100	%

出厂时: BS-K1117C-M12-3012: 6
BS-K1117C-M18-3012: 10
BS-K1117C-M30-3012: 12

■磁滞的设定

检测状态从OFF→ON后、设定ON→OFF需要的感应变化量。

· 地址设定器(ARW-04、ARW-03): 参数02

变数	单位
0 - 100	%

出厂时: 5

■警报值Hi的设定

设定警报判定值的上限。

· 地址设定器(ARW-04、ARW-03): 参数03

变数	单位
0 - 100	%

出厂时: 80

※警报值、请设定Hi大于Lo值。

■警报值Lo的设定

设定警报判定值的下限。

· 地址设定器(ARW-04、ARW-03): 参数04

变数	单位
0 - 100	%

出厂时: BS-K1117C-M12-3012: 7

BS-K1117C-M18-3012: 11

BS-K1117C-M30-3012: 13

※警报值、请设定Hi大于Lo值。

■警报值监视时间的设定

设定警报判定值的监视时间。

· 地址设定器(ARW-04、ARW-03): 参数05

变数	单位
3 - 255	100ms

出厂时: 50

■常开/常闭的设定

设定常开/常闭。

· 地址设定器(ARW-04、ARW-03): 参数06

变数	内容	
0	常开	有工件时ON
1	常闭	无工件时ON

出厂时: 0

■动作模式变更的设定

设定有无警报诊断的功能。

· 地址设定器(ARW-04、ARW-03): 参数07

变数	内容	
0	简易模式	警报诊断功能无效
1	标准模式	警报诊断功能有效

出厂时: 0

■延时定时器ON/OFF的设定

设定ON延时定时器/OFF延时定时器。

· 地址设定器(ARW-04、ARW-03): 参数10

变数	内容	
0	无延时定时器	延时定时器无效
1	ON延时定时器	ON延时定时器有效
2	OFF延时定时器	OFF延时定时器有效
3	ON/OFF延时定时器	ON/OFF延时定时器有效

出厂时: 0

■延时定时器值的设定

用参数10设定延时定时器时、可以设定延时时间。

· 地址设定器(ARW-04、ARW-03): 参数11

变数	单位
0 - 255	10ms

出厂时: 0








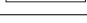
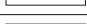
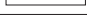


注意 参数【08、09、12~19】是属于内部设定项目。请不要进行设定。

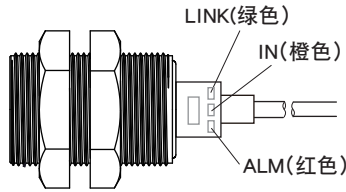
【监视器显示】

用LED显示本体的动作状态。

正常状态：LINK闪烁、ALM熄灭、IN ON点亮/OFF熄灭

名称	显示状态	内容
LINK (绿色)	点亮 	传送信号异常
	闪烁 	传送信号正常传送
	熄灭 	无传送信号
ALM (红色)	点亮 	感应水平下降※
	闪烁 	从动模块电压下降
	熄灭 	正常
LINK ALM	交替闪烁 LINK  ALM 	主控装置检测出该模块的 ID(地址)重复或有未设定时间
IN (橙色)	点亮 	ON
	熄灭 	OFF

※只限警报诊断功能有效时



【故障修理】

本体的LED显示以下时、请按以下方法处理。

LINK	IN	ALM	原因	处理
○ 熄灭	○ 熄灭	○ 熄灭	<ul style="list-style-type: none"> AnyWireASLINK系统上未连接ASLINKSENSOR。 AnyWireASLINK系统本身未接通电源。 	<ul style="list-style-type: none"> 确认ASLINKSENSOR与AnyWireASLINK系统间有无断线、并修复连接。 确认AnyWireASLINK系统的电源状况并接通电源。
● 点亮	○ 熄灭	○ 熄灭	<ul style="list-style-type: none"> 直接连接在24-0V电源上。 	<ul style="list-style-type: none"> 请重新连接到AnyWireASLINK系统。
◎ 闪烁 (0.5秒交替)	○ 熄灭	◎ 闪烁 (0.5秒交替)	<ul style="list-style-type: none"> ASLINKSENSOR处于地址号码255状态(出厂时设定)。 ASLINKSENSOR与其它单元的地址号码重复。 	<ul style="list-style-type: none"> 请设定255以外的地址号码。 查找其它相同错误显示的单元、并设定与其不同的地址号码。
—	—	◎ 闪烁 (0.2秒点亮、 1.0秒熄灭)	<ul style="list-style-type: none"> 传送信号电平下降的检测状态。 	<ul style="list-style-type: none"> 减少相同AnyWireASLINK系统连接的单元数。 请缩短ASLINKSENSOR模组与主装置间的传送线。
◎ 闪烁	—	● 点亮	<ul style="list-style-type: none"> 感应电平下降。 	<ul style="list-style-type: none"> 确认ASLINKSENSOR的状态、进行位置调整、检测面的清扫等。

在地址记录器上显示以下错误信息时、请按以下方法处理。

显示	原因	处理方法
[E-0303]	设定参数的不对。	确认参数后、设定正确的参数。

出现以下情况时请按下述方法处理。

症状	处理方法
不能检测	<ul style="list-style-type: none"> 检测金属是否在适当的位置上？ →从ASLINKSENSOR检测面将检测金属调整到适当的范围内。 配线是否正确？ →请确认ASLINKSENSOR传送线确实正确的连接AnyWireASLINK传送线(DP, DN)上。 在AnyWireASLINK主控装置以及从动单元上是否接通适当容量的电源？ 是否实施示教？ →在实际检测的工件上、进行设定示教。 是否在额定检测范围内使用？ →请在额定范围内使用。
在地址记录器上不能设定	<ul style="list-style-type: none"> 配线是否正确？ →请重新确认ASLINKSENSOR传送线的连接状态。 在AnyWireASLINK系统上是否接通电源？ →请确认电源状态。 设定的参数是否正确？ →确认参数后、设定正确的参数。

【参数和项目】

参数	变数	内容	出厂时变数
[01.] 阈值	0-100%	设定有无检测判定的感应电平的阈值。	M12: 6 M18: 10 M30: 12
[02.] 磁滞	0-100%	检测状态、设定ON→OFF需要的感应电平变化量。	5
[03.] 警报值Hi	0-100%	设定警报判断值的上限。	80
[04.] 警报值Lo	0-100%	设定警报判断值的下限。	M12: 7 M18: 11 M30: 13
[05.] 警报值监视时间	3-255	设定警报判断值的监视时间。 (1=100ms)	50
[06.] 常开/常闭	0	常开	0
	1	常闭	
[07.] 动作模式	0	简易模式	0
	1	标准模式	
[10.] 延时定时器 ON/OFF	0	延时定时器无效	0
	1	ON延时定时器	
	2	OFF延时定时器	
	3	ON/OFF延时定时器	
[11.] 延时定时器值	0-255	设定延时时间。(1=10ms)	0

【规格】

■一般规格

使用周围温度/湿度	-10~+60℃、10~90%RH 无结露
保存周围温度/湿度	-25~+70℃、10~90%RH 无结露
空气环境	无腐蚀性气体
使用标高 ^{※1}	0~2000m
污染度 ^{※2}	2以下

※1 在标高0m的大气压以上的加压环境下不可保存或使用AnyWireASLINK机器。否则会造成误动作的原因。

※2 指对其机器使用环境中表示发生导电性物质的指数。
污染度2、只会产生非导电性污染。
但是、该环境会因偶发的凝缩而产生暂时的导电。

■传送规格

使用电源电压	电压DC24V+15%~-10%(DC21.6~27.6V) 脉动0.5Vp-p以下
传送方式	DC电源重叠总帧、循环方式
同步方式	帧/比特同步方式
传送步骤	专用协议
连接形态	主线形式(多点分支、T形分支、树枝方式)
连接点数	最多512点(输入256点+输出256点)
连接台数	最多128台
RAS功能	检测传送线断线、检测传送线短路、检测传送电源降低、 检测ID重复和ID未设定

■个别规格

占有点数	输入1点	
消耗电流	由AnyWireASLINK传送信号(DP, DN)供给	
	M12: 6.9mA	M18: 7.0mA
	M30: 7.0mA	
检测方式	电磁感应检测	
屏蔽的有无	屏蔽型	
检测对象	磁性金属	
标准检测物体	M12: 铁12×12×1mm	M18: 铁18×18×1mm
	M30: 铁30×30×1mm	
检测距离 (周围温度23℃时)	M12: 2.0mm(max.)	M18: 5.0mm(max.)
	M30: 10.0mm(max.)	
稳定检测距离 (使用周围温度范围内时)	M12: 0~1.6mm	M18: 0~4.5mm
	M30: 0~9.0mm	
应差	根据参数设定	
应答时间 ^{※3}	最大10ms	
温度的影响 (使用周围温度范围内时)	以23℃检测距离作为基准	
	M12: ±20%以内	M18: ±10%以内
	M30: ±10%以内	
电压的影响	AnyWireASLINK主控供给电源电压 在27.6~21.6V范围内检测距离±1%以内	
保护结构 ^{※4}	IP67(公司内规格 耐油)	
重量 (本体、电缆)	M12: 约24g	M18: 约34g
	M30: 约68g	
重量 (螺母)	M12: 约2g	M18: 约5g
	M30: 约8g	

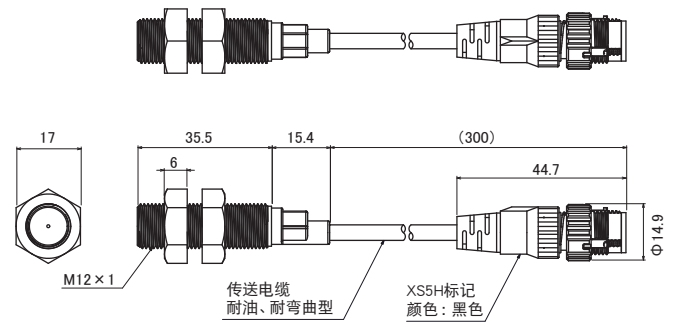
※3: 检测出ON或OFF后到发出传送信号的时间。
该时间+传送2循环周期的时间为传送延长时间。

※4: 指对公司规定的油、切削油*的耐油性已经过确认。
表示不会因油而轻易损坏、但并非对不会损坏的保证。
请不要在经常粘附飞溅物的位置或喷射下处使用。
*本公司规定的切削油 水不溶性(YUSHIRON CUT KM557、KZ13S)、水溶性(YUSHIROKEN EC50、AP-EX-ET、FGS700)···在周围温度55℃浸渍
*本公司规定的润滑油 (Velocite Oil 3号)···在周围温度55℃浸渍

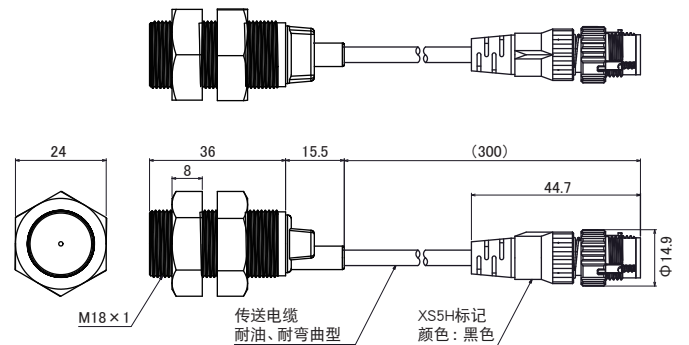
【外形尺寸】

单位: mm

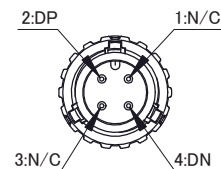
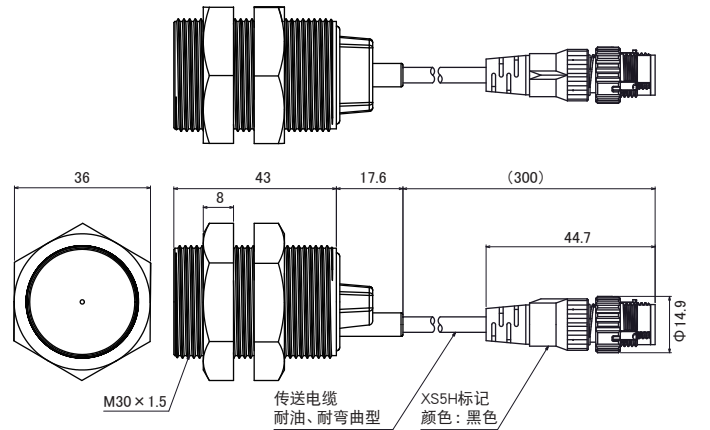
BS-K1117C-M12-3012



BS-K1117C-M18-3012



BS-K1117C-M30-3012



Smartclick

连接器的销排列全部通用。

【中国版RoHS指令】

电子信息产品上所示标记是依据SJ/T11364-2006规定,按照电子信息产品污染控制标识要求制定。
本产品的环保使用期限为10年,如果遵守产品说明书中的操作条件使用电子信息产品,不会发生因产品中的有害物质泄漏或突变而引发严重的环境污染、人身事故,或损坏财产等情况。

的产品中有害物质的名称及含量

部件名称	有害物质					
	铅 (Pb)	汞 (Hg)	镉 (Cd)	六价铬 [Cr(VI)]	多溴联苯 (PBB)	多溴二苯醚 (PBDE)
安装基板	×	○	○	○	○	○
框架	○	○	○	○	○	○

本表格依据 SJ/T11364 的规定编制。
○：表示该有害物质在该部件所有均质材料中的含量均在GB/T26572规定的限量要求以下。
×：表示该有害物质至少在该部件的某一均质材料中的含量超出GB/T26572规定的限量要求。



【联络处】

Anywire 株式会社爱霓威亚

总公司 : 邮编617-8550 日本国京都市长冈京市马场图所1
有关咨询 : 通过邮件咨询 info_c@anywire.jp
: 通过网站咨询 http://www.anywire.jp